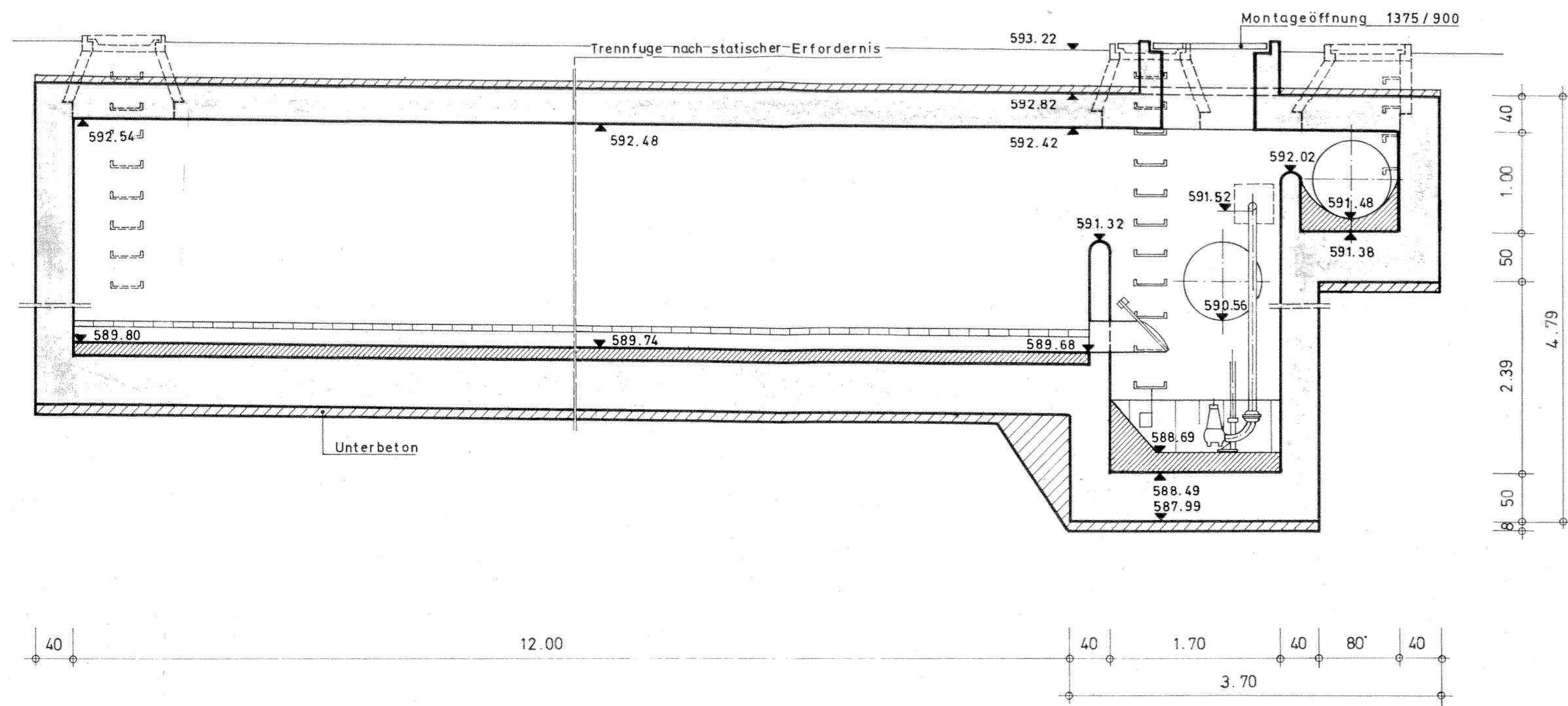
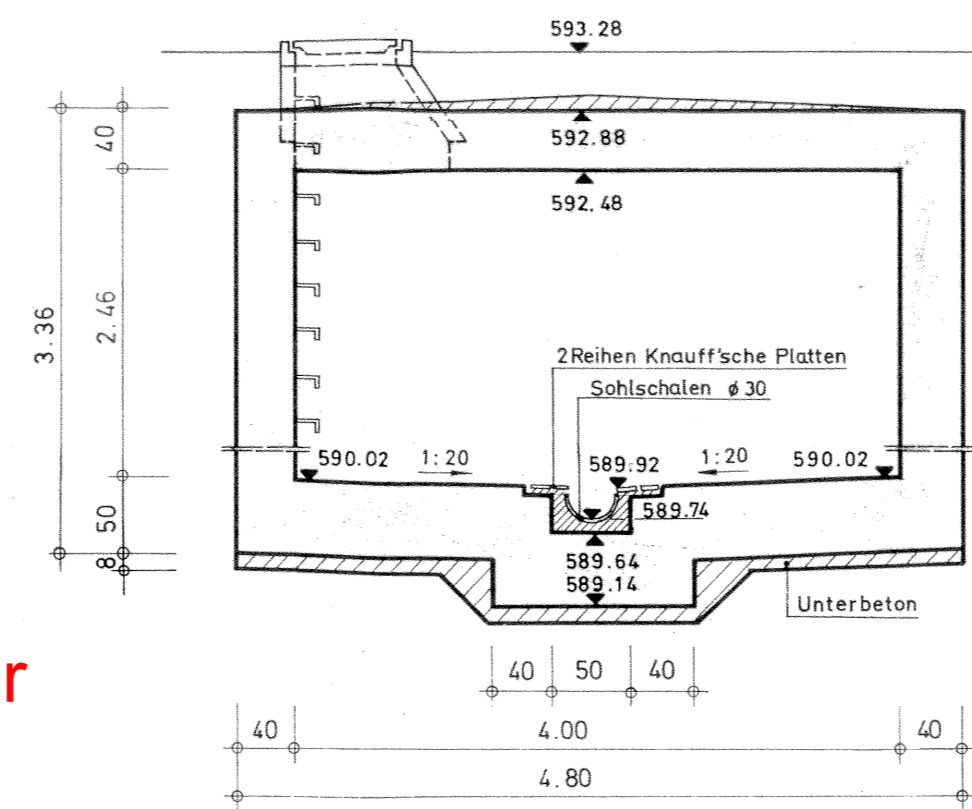


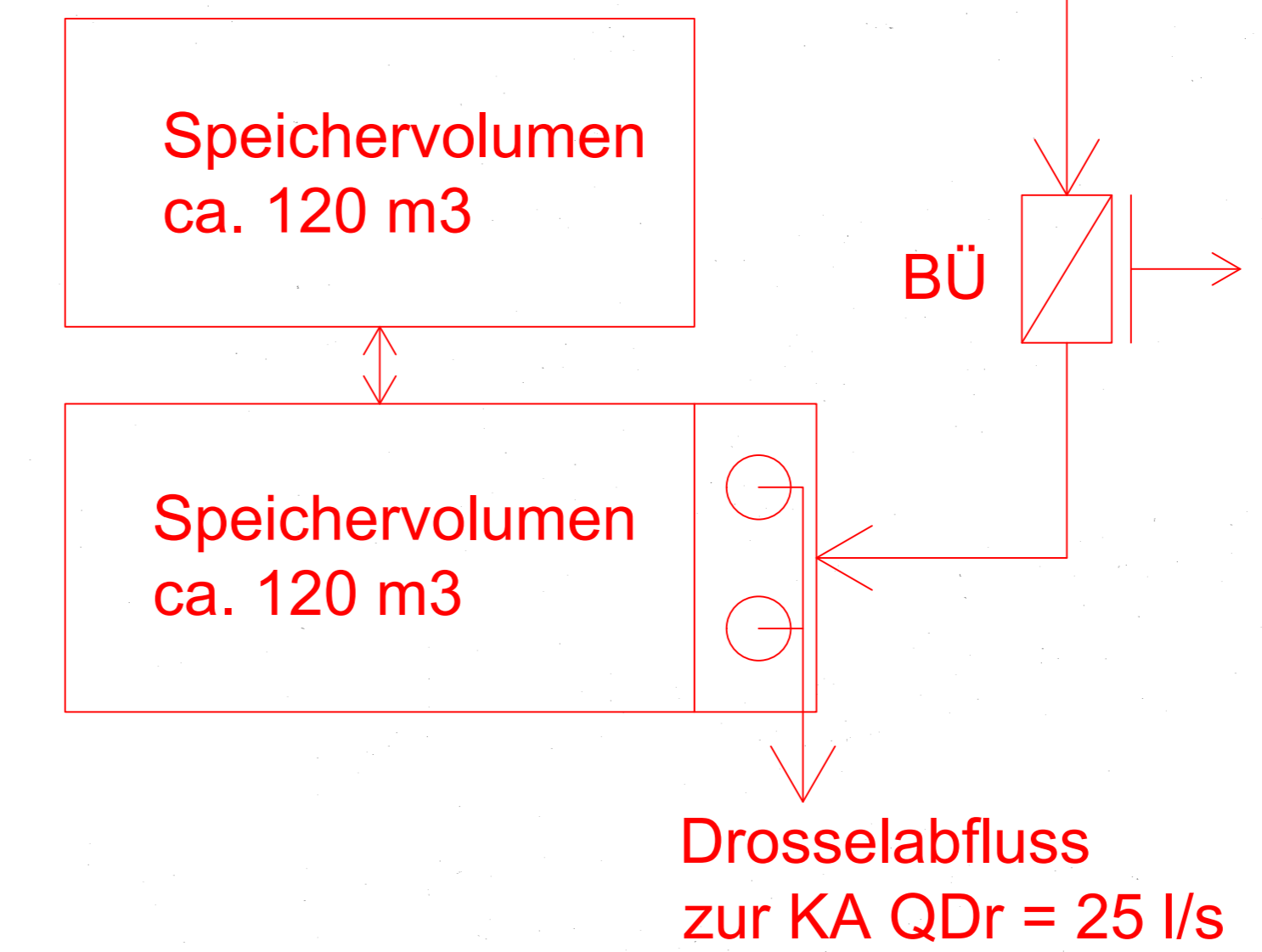
Schnitt A-A



Schnitt B-B

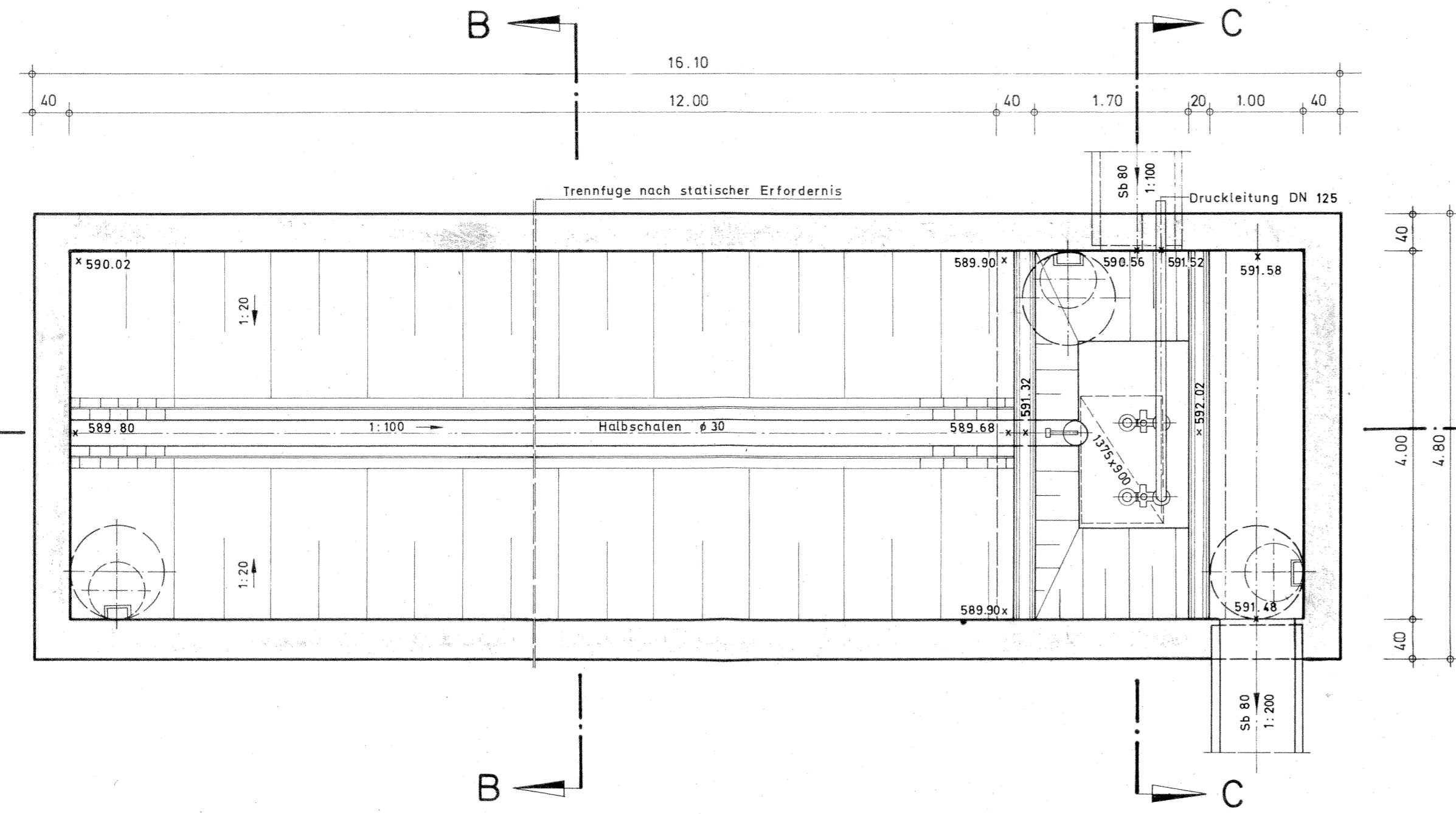


Systemskizze für mögliche Sanierungsplanung

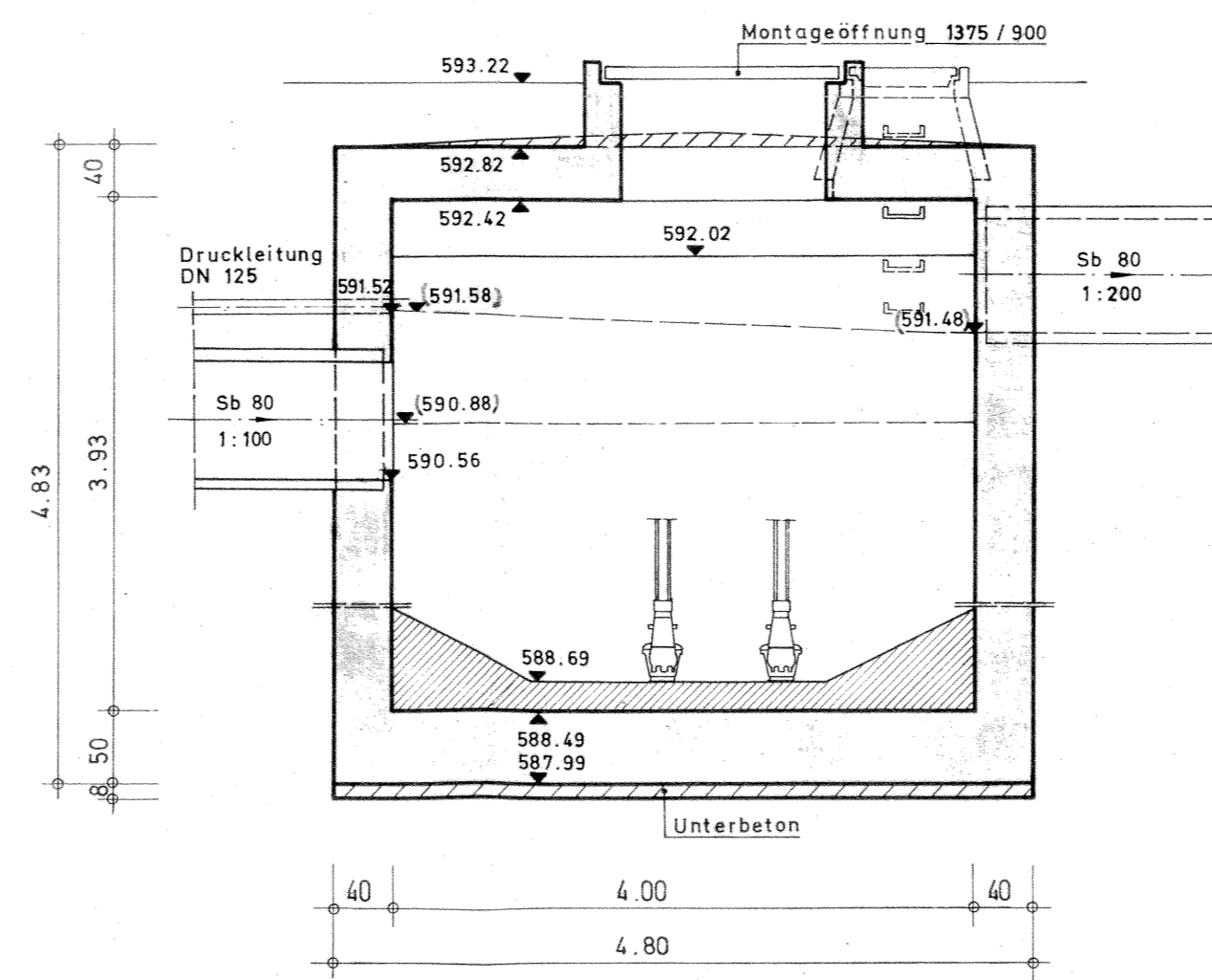


- Die Bestandsanlage ist auszubauen unter folgenden Randbedingungen:
1. Speichervolumen ges. 240 m³
 2. Erhöhung der Fördermenge der Beckenentleerung für einen Mischwasserabfluss von 25 l/s zur Kläranlage bei leerem RÜB
 3. selbstständige Beckenreinigung
 4. eigenes Trennbauwerk mit Beckenüberlauf zur Verbesserung Grobstoffrückhalt

Horizontalschnitt



Schnitt C-C



Für den Ausbau der Bestandsanlage ist eine detaillierte Sanierungsplanung erforderlich. Diese ist nicht Gegenstand der vorliegenden Unterlagen.

den
Der Geschütsteller

EBB
INGENIEURBAU UND
UMWELTPLANUNGEN
GmbH
Ludwig-Eckert-Str. 10, Tel. 2004-0
8400 Regensburg

Nr.	Änderungen	geänd. am	Name	geprüft am	Name
Vorhaben: Abwasseranlage		Beilage:			
Zweckverband "Obere Ilz" BA.VI		Plan-Nr.: 112.80			
Vorhabensträger: Gemeinde Eppenschlag		19.80 Tag Name:			
Landkreis: Freyung - Grafenau		entw. 16.7. Dumbell			
Maßstab: 1:50		gez. Wagner			
		gepr. Dumbell			
elektro beratung bayern		Regensburg, den 16.7.80			
ingenieurbau		<i>[Signature]</i>			
Regensburg, Ludwig-Eckert-Straße 7		[Signature]			

Übersicht:

Index	Änderungen	Datum	gezeichnet	geprüft

Antragsunterlagen zum Wasserrechtsverfahren vom 24. Juli 2023

Vorhaben: WRV Mischwasserbehandlung Einzugsgebiet KA Eppenschlag/Kirchdorf
Anlage: 4,6

Landkreis Regen/Freyung - Grafenau
Vorhabensträger: Gemeinde Kirchdorf i. Wald
Marienbergstraße 3
94261 Kirchdorf i. Wald
Plan-Nr.:
Projekt-Nr.: 2020-210-00-fg

Verfasser: **WOLF INGENIEURBÜRO GmbH**
Freudenhain 10, 94481 Grafenau
Telefon: +49 8555 9602-0
Telefax: +49 8555 9602-99
www.ibwolf.com | E-Mail: info@ibwolf.com
Datum: Mrz 23
gezeichnet: Kurzbock
geprüft: A. Wolf
Projektierer: A. Wolf

Darstellung: **Bauwerksplan**
RÜB Eppenschlag
Bestand
Maßstab: 1:50
Größe: RÜB-Eppenschlag.dwg

Die vorliegende Zeichnung darf ohne vorherige Genehmigung des Erstellers nicht veröffentlicht, vervielfältigt oder geändert, noch für ein anderes Bauvorhaben genutzt werden, als für das das auf dem Plankopf ausgewiesen ist.

Vorhabensträger: Grafenau, den
Entwurfsverfasser:
Dipl. Ing. Univ. Andreas Wolf